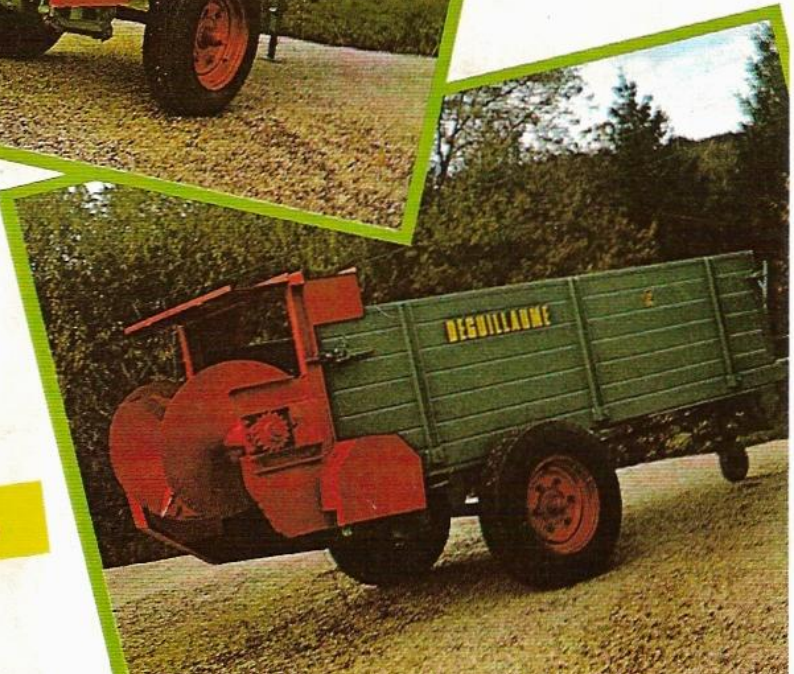
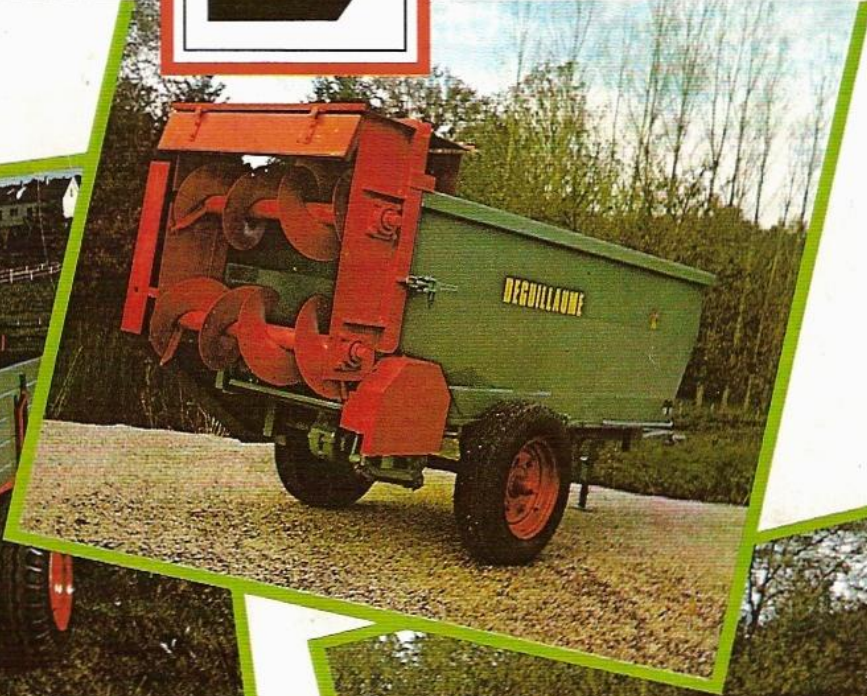


**EPANDEURS**



**DEGUILLAUME**



**VIGNES, MONTAGNES ET  
PLANTATIONS FRUITIERES**

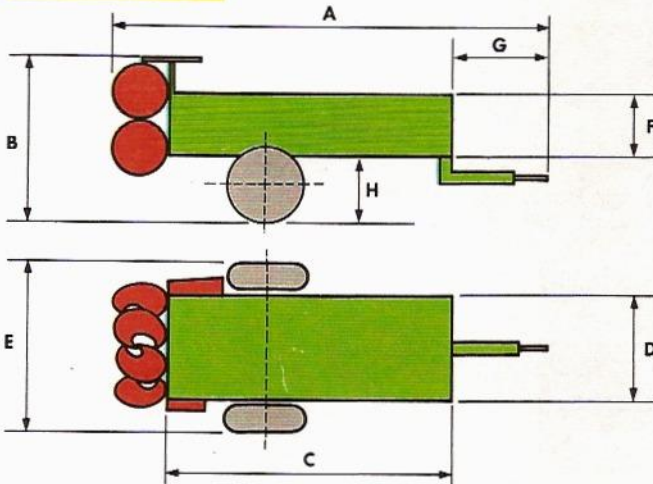
# TYPE V1500 S

## EPANDEUR INTERLIGNE POUR VIGNES ETROITES



Distributeur "resserrant" à 2 petits rouleaux (Ø 300 mm) à vis sans fin munies de sections amovibles permettant un épandage régulier dans le rang sans projection sur les vignes.

### DIMENSIONS



A = Long. totale:	3,75 m	E = Larg. hors tout:	1,06 m
B = Haut. totale:	1,50 m	F = Haut. ridelles:	0,65 m
C = Long. caisse:	2,40 m	G = Long. attelage:	0,90 m
D = Larg. caisse		H = Haut. plateau:	0,65 m
intérieur bas:	0,70 m		
intérieur haut:	0,85 m		

### EQUIPEMENT STANDARD

- Caisse "monocoque" entièrement métallique.
- Plancher métallique avec glissières de guidage des chaînes.
- Porte AR métallique.
- Levier de frein Mathiaut.
- Inverseur de marche.
- Transmission à cardans protégés.
- Timon réglable au-dessus ou au-dessous de la prise de force.
- Attelage tournant Ø 42.
- Béquille de stationnement.
- Essieu 40.
- Roues à pneus 145x14 rechapés.

# TYPES

## EPANDEURS POUR VIGNES, MONT

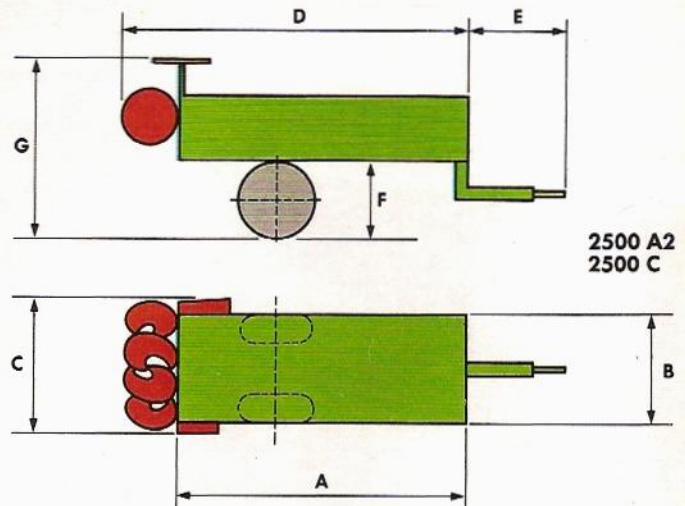


avec roues sous caisse : 2500 A 2 et 2500 C

### EQUIPEMENT STANDARD

Les modèles 2500 A 2 et A 3 sont équipés normalement d'un distributeur mixte spécial breveté permettant des largeurs d'épandage pouvant varier de 0,60 m à 2 m. Les modèles 2500 B, C et F sont normalement équipés de notre distributeur normal à une grosse vis Ø 600 mm munie de sections amovibles permettant un écartement jusqu'à 3 m.

- Ridelles bois amovibles de 600 mm.
- Freinage par ensemble Mathiaut.
- Inverseur de marche.
- Transmission à cardans protégés.
- Timon réglable (au-dessus ou au-dessous de la prise de force).
- Béquille de stationnement (2500 A 2 et C) ou roue béquille (2500 B, A 3 et F).



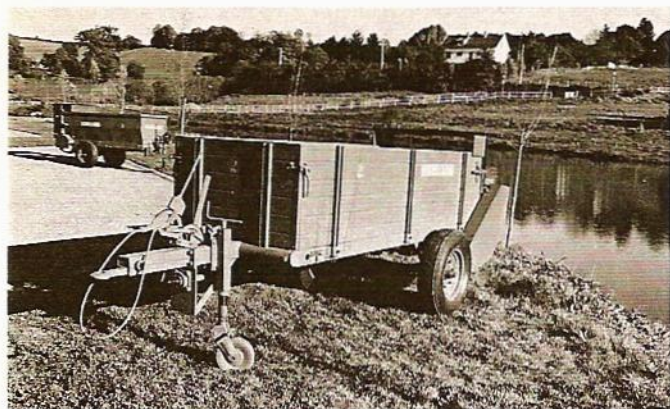
2500 A2  
2500 C

### CARACTERISTIQUES

	A Long. de la caisse (en m)	B Larg. de la caisse (en m)	C Larg. hors-tout (en m)	D Long. caisse + distributeur (en m)	E Long. attelage (en m)
<b>2500 A2</b> roues sous caisse	2,75	1,00	1,30	3,40	1,00
<b>2500 A3</b> roues extérieures	2,75	1,00	1,45	3,40	1,00
<b>2500 B</b> roues extérieures	3,00	1,10	1,55	3,65	1,00
<b>2500 C</b> roues sous caisse	3,00	1,30	1,58	3,65	1,00
<b>2500 F</b> roues extérieures	3,00	1,30	1,85	3,65	1,00

# 2500

## EPANDEUR POUR PLANTATIONS FRUITIERES

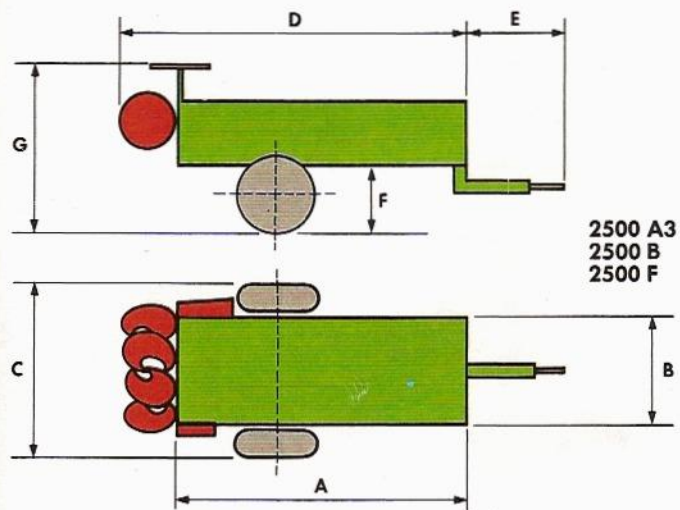


avec roues extérieures : 2500 A 3, 2500 B et 2500 F



### EQUIPEMENT OPTIONNEL

- Distributeur à écartement mixte sur 2500 B, C et F.
- Porte arrière.
- Ridelles métalliques.
- Echelles à fourrage sur 2500 F.



### ES TECHNIQUES

Pour 2500C-F distributeur à poles  
 $G = G + 100$

F	G	Essieu	Pneumatiques	Attelage
Haut. du plateau (en m)	Haut. totale (en m)			
0,85	1,63	□ 50 Tambour Ø 250 Voie 1,00 m	205 x 15 ou équivalent	mixte
0,70	1,48	□ 50 Tambour Ø 250 Voie 1,25 m	205 x 15 ou équivalent	mixte
0,70	1,48	□ 50 Tambour Ø 250 Voie 1,36 m	205 x 15 ou équivalent	mixte
0,90	1,68	□ 50 Tambour Ø 250 Voie 1,30 m	225 x 15 ou équivalent	mixte
0,72	1,50	□ 50 Tambour Ø 250 Voie 1,60 m	225 x 15 ou équivalent	mixte

# TYPE 3000 M

## EPANDEUR POUR MONTAGNE

équipé d'un distributeur vertical (option)



### EQUIPEMENT STANDARD

Distributeur normal à 1 grosse vis Ø 500 mm munie de sections amovibles – Ridelles bois rabattables de 400 mm – Porte arrière – Inverseur de marche – Transmission à cardans protégés – Freinage par ensemble Mathiaut – Attelage mixte.

### EQUIPEMENT OPTIONNEL

Distributeur mixte – Distributeur vertical – Ridelles métalliques – Echelles à fourrage.

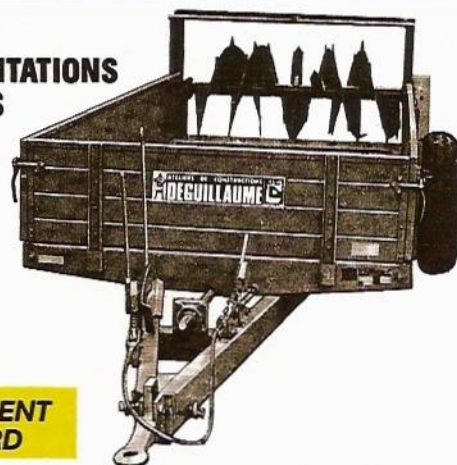
### DIMENSIONS ET CARACTERISTIQUES

Longueur caisse : 3,00 m  
Largeur caisse : 1,50 m  
Largeur hors tout : 2,09 m  
Longueur caisse + distributeur : 3,60 m  
Longueur attelage : 1,10 m  
Hauteur plateau : 0,80 m

Hauteur totale : 1,50 m  
Essieu : □ 50  
Voie : 1850 mm  
Tambour : Ø 300 mm  
Pneus : 10x15 8PR  
Charge utile : 3000 kg

# TYPE 3000 SURBAISSE

## EPANDEUR POUR PLANTATIONS FRUITIERES



### EQUIPEMENT STANDARD

Distributeur normal à 1 vis Ø 500 mm munie de sections amovible – Ridelles bois amovibles de 400 mm – Porte arrière – Inverseur de marche – Transmission à cardans protégés – Freinage par ensemble Mathiaut – Attelage simple (au-dessous de la prise de force).

### EQUIPEMENT OPTIONNEL

- Distributeur mixte
- Ridelles métalliques.

### CARACTERISTIQUES TECHNIQUES

Longueur caisse : 3,20 m  
Largeur caisse : 1,50 m  
Largeur hors tout : 2,09 m  
Longueur caisse + distributeur : 3,85 m  
Longueur attelage : 1,35 m  
Hauteur plateau : 0,57 m

Hauteur totale : 1,30 m  
Essieu : □ 50  
Voie : 1,85 m  
Tambour : Ø 300 mm  
Pneus : 10x15 8PR  
Charge utile : 3000 kg



**DEGUILLAUME**

B.P. 1 - 87120 EYMOUTIERS - Tél. 05 55 69 10 05 - Fax 05 55 69 14 28